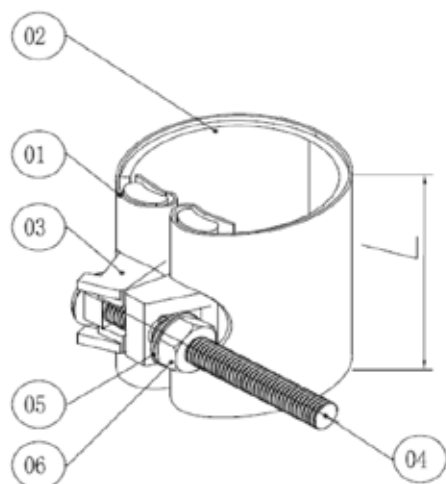




**Code: 38CR...**

## Descrizione

- Collare di riparazione a un bullone adatto per vari tipi di tubo (acciaio, ghisa, PE, PVC)
- Lunghezza 75 mm
- Pressione d'esercizio: PN10/PN16
- Temperatura d'esercizio: -10C - 70C
- Fascia in un unico pezzo in acciaio inossidabile



## Standards

- Prove in accordo alla norma EN12266-1
- Conforme al D.M.174

### Tabella dei componenti

ARTICOLO	DESCRIZIONE	MATERIALE	STANDARD
1	FASCIA	ACCIAIO INOX 304	ASTM A276
2	GUARNIZIONE	NBR	-
3	TIRANTE	GJS400-15	EN1563

ARTICOLO	DESCRIZIONE	MATERIALE	STANDARD
4	BULLONE	GD 4.8	COMMERCIALE
5	RONDELLA	GD 4.8	COMMERCIALE
6	DADI	GD 4.8	COMMERCIALE

### Tabella dimensionale

RANGE	BULLONE	DADO	GUARNIZIONE
mm	mm	mm	Spessore mm
21-25	M10x90	M10	1
26-30	M10x90	M10	1
29-31	M10x90	M10	1
32-37	M10x90	M10	1
38-42	M10x90	M10	1

RANGE	BULLONE	DADO	GUARNIZIONE
mm	mm	mm	Spessore mm
48-51	M10x90	M10	1
60-64	M10x90	M10	1
71-76	M10x120	M10	1
87-93	M10x120	M10	1